

Koramic  
Madura



**De kracht van keramiek.**  
De wereld van Wienerberger.

## Keramische dakpannen

### Madura

De Koramic Madura is een eigentijds grootformaat keramische holle pan met een licht gebogen goot. Daar dit panmodel modulair verwerkbaar is leent het zich uitstekend voor zowel renovatie als grootschalige (project)bouw. De pan blinkt uit in duurzaamheid en natuurlijke schoonheid. Het grootformaat en de variabele verwerking (zowel in de lengte als in de breedte) maakt de Koramic Madura snel en dus economisch verwerkbaar.



#### Toepassing

De variabele verwerking (zowel in de lengte als in de breedte) maakt de Koramic Madura geschikt voor de meest uiteenlopende projecten, zowel nieuwbouw als renovatie. Door de variabele dekkende breedte is deze dakpan op elke beukmaat inpasbaar (modulair verwerkbaar).

#### Afwerking

Bij de Koramic Madura hoort een breed assortiment hulpstukken en toebehoren dat speciaal voor dit model is geproduceerd. Hiermee kan het dak zowel technisch als esthetisch perfect worden afgewerkt.

#### Kleuren

De keramische dakpan is een natuurproduct. Geringe kleuruancering is inherent aan keramische producten. Het verdient daarom aanbeveling dakpannen uit alle pakketten door elkaar te verwerken.

#### 30 jaar garantie!

Wienerberger levert al haar keramische dakpannen met een unieke garantie van dertig jaar op breuksterkte, waterdichtheid en vorstbestendigheid.

#### DUBOkeur

De Koramic Madura beschikt over het DUBOkeurmerk, een bewijs dat deze dakpan tot de meest milieuvriendelijke keuze behoort.



**DUBOKEUR**



## Keramische dakpannen

### Madura

#### Technische specificaties

##### Grootformaat holle pan met variabele zij- en kopsluiting

Afmetingen (bxl) 287 x 457 mm

Latafstand 335 - 370 mm

Dekkende breedte 234 - 240 mm

Gewicht 3,55 kg/stuk

Aantal per m<sup>2</sup> 11,3 - 12,8

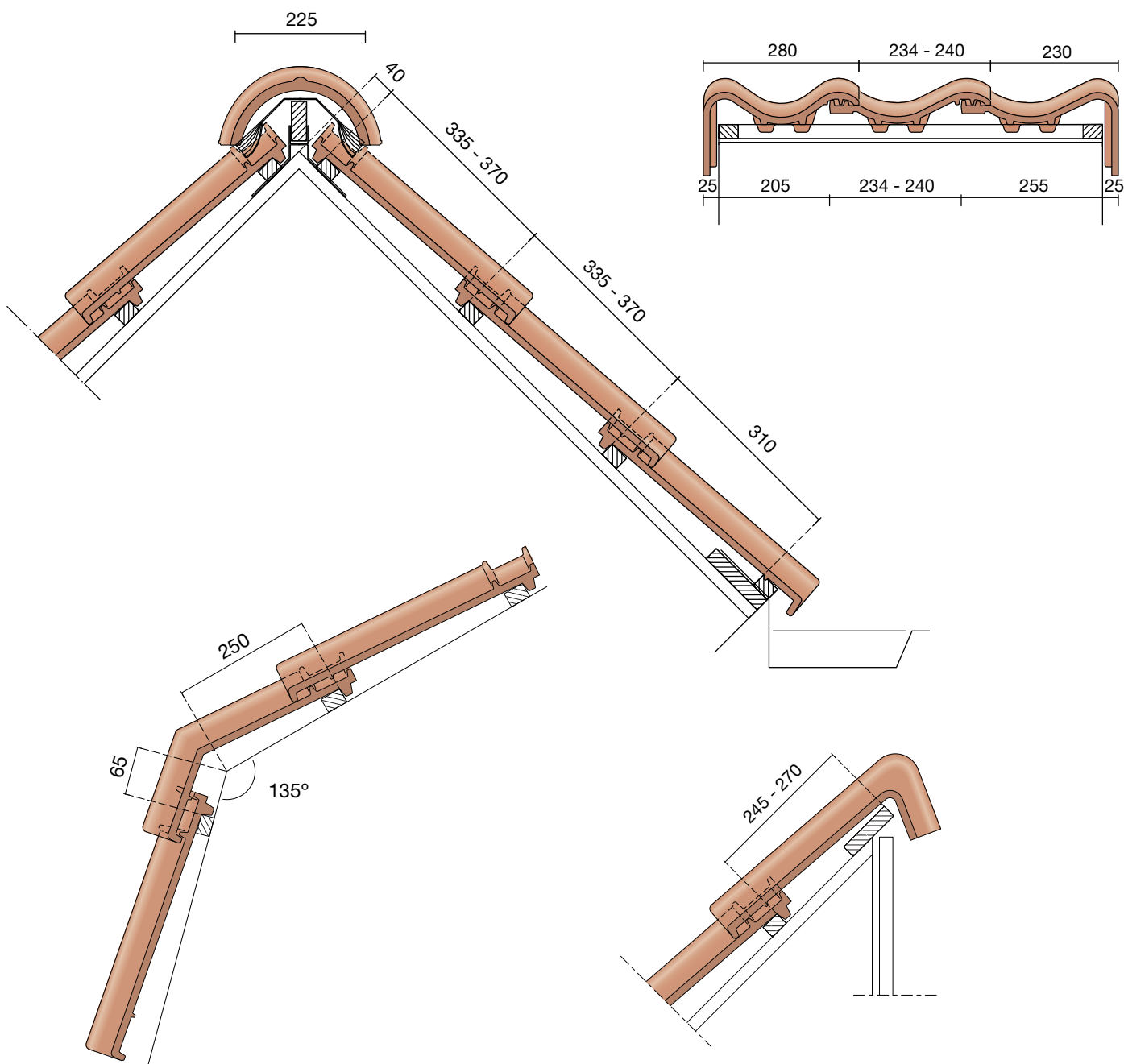
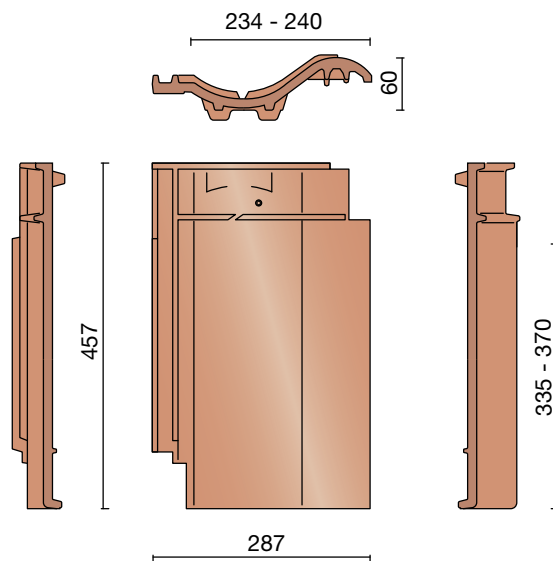
Minimum dakhelling 25°

KOMO-keurmerk

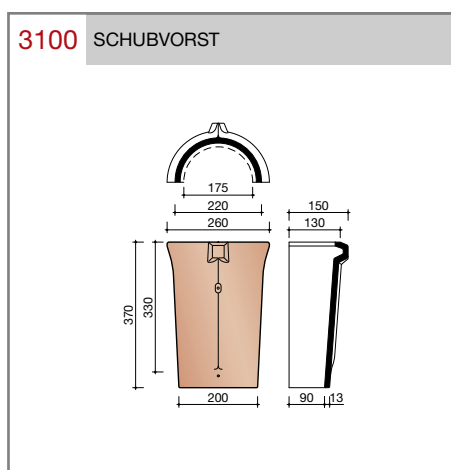
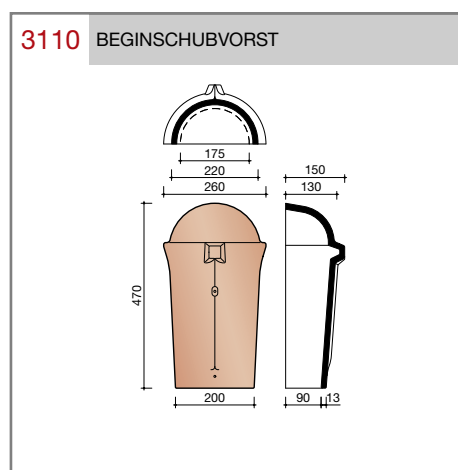
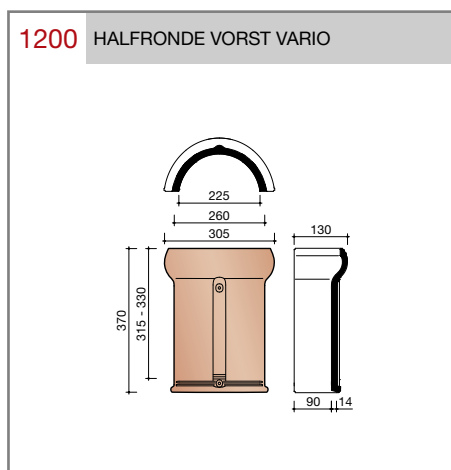
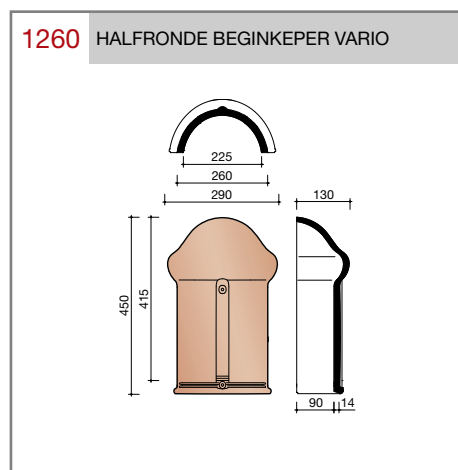
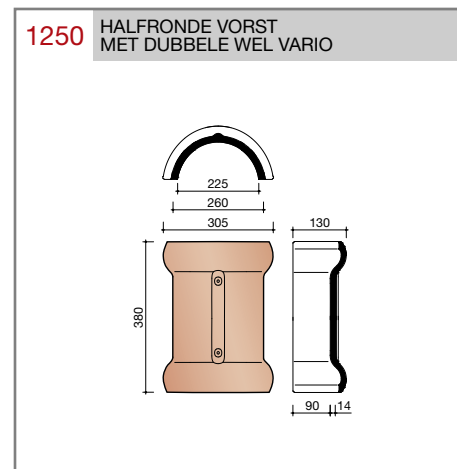
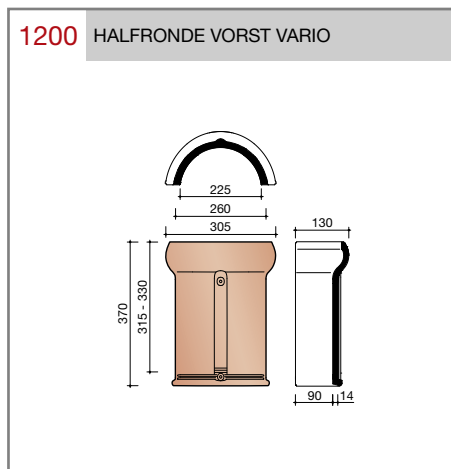
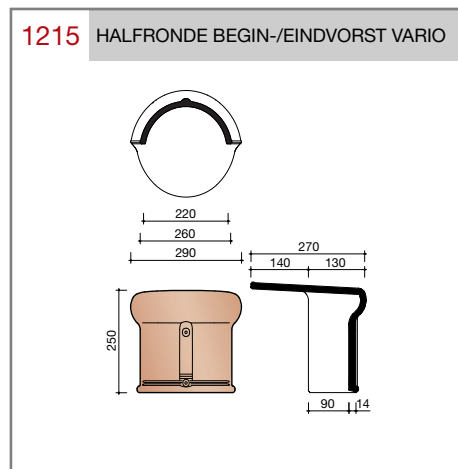
Gegeven maten zijn nominaal, conform NEN-EN 1304.

Inherent aan het productieproces zijn kleine maatafwijkingen mogelijk. Wij adviseren om voor plaatsing eerst de juiste maatvoering van de dakpannen en hulpstukken te bepalen.

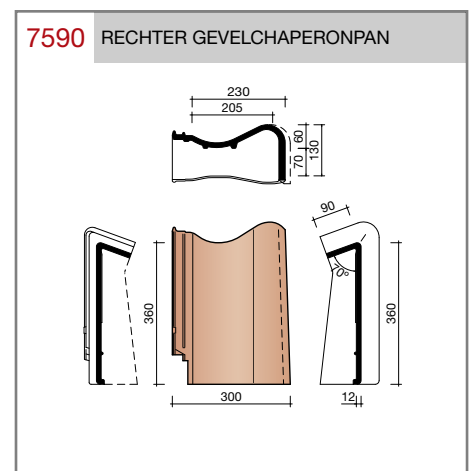
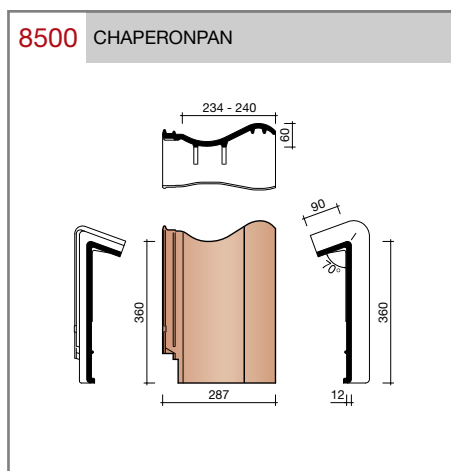
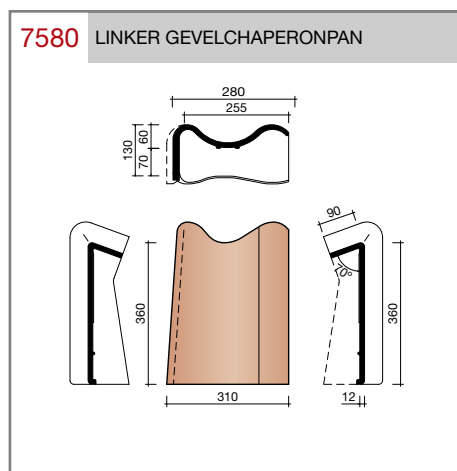
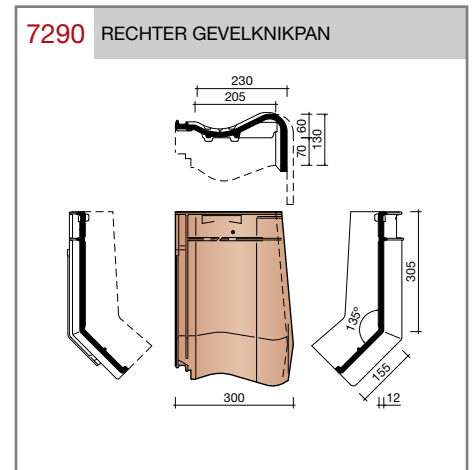
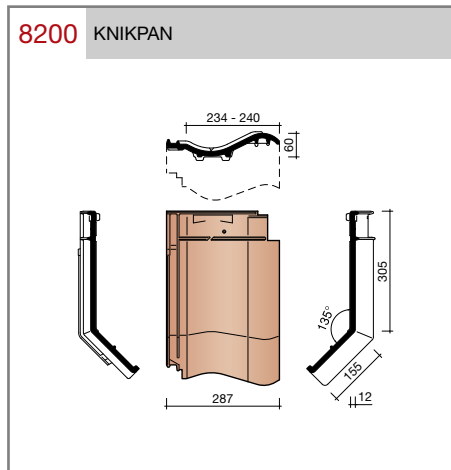
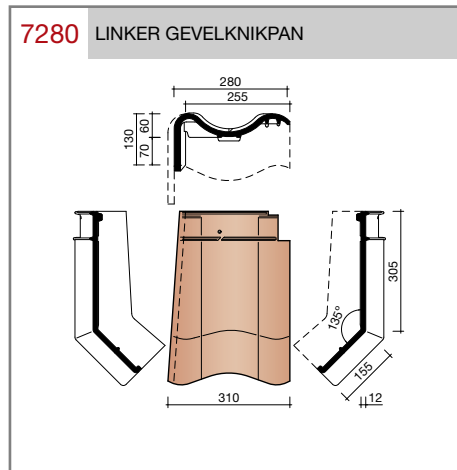
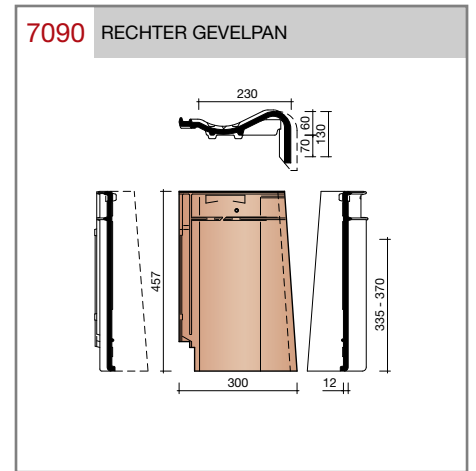
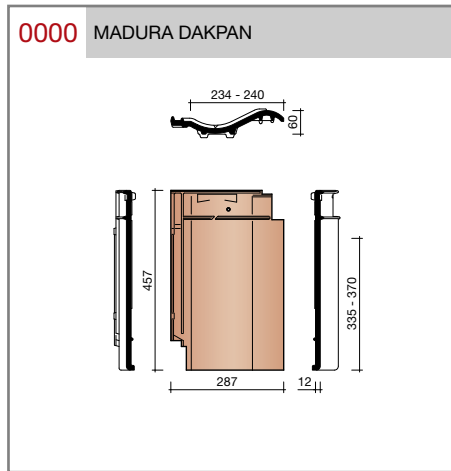
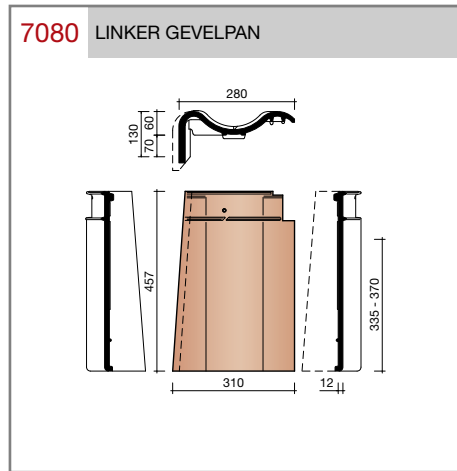
Voor dakhellingen beneden de 25° gelden nadere eisen. Neem hiervoor contact op met de afdeling Pre & After Sales van Wienerberger Zaltbommel, tel. 088 - 11 85 111.



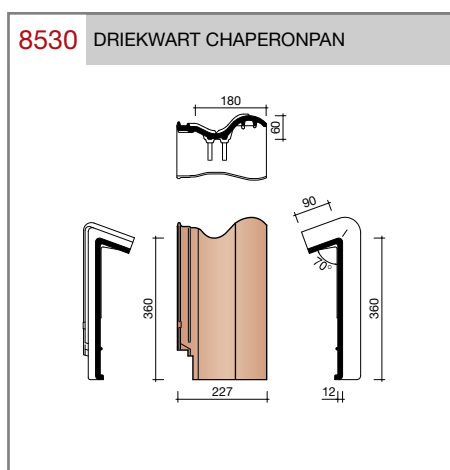
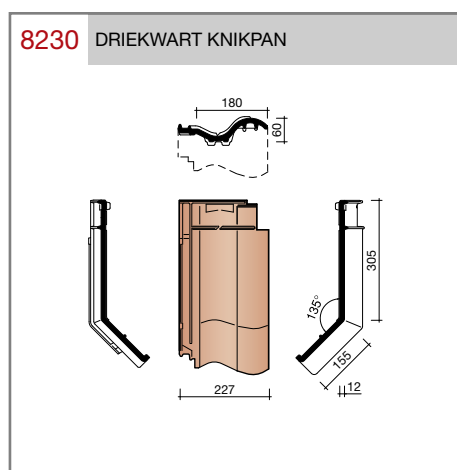
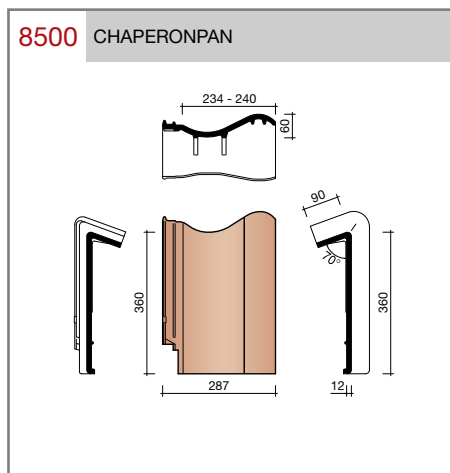
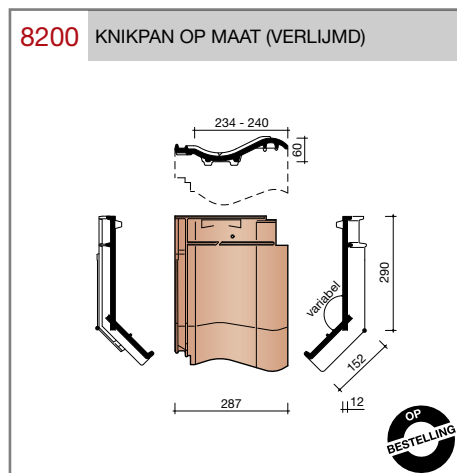
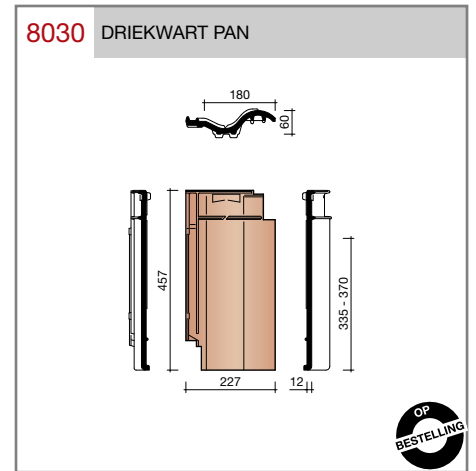
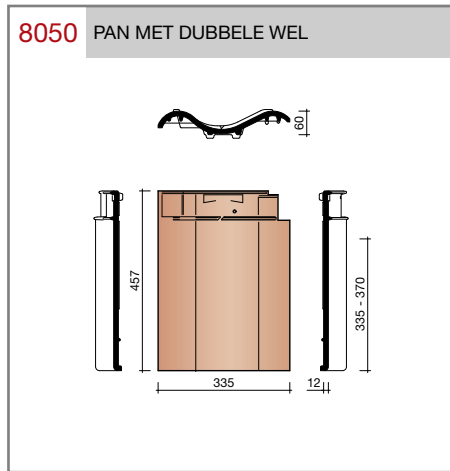
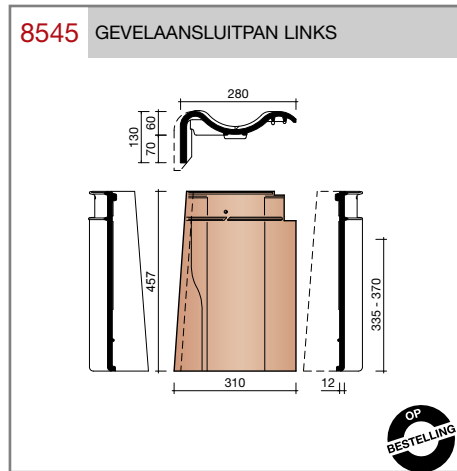
## Nok- en hoekkepervorsten



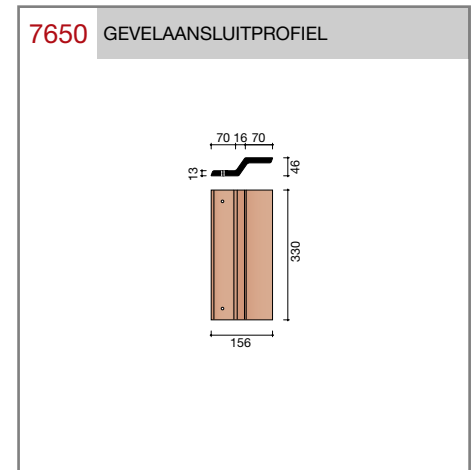
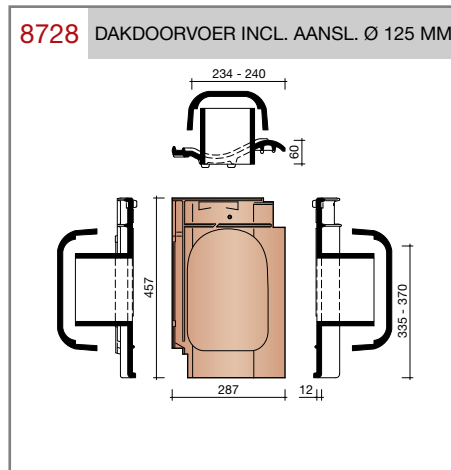
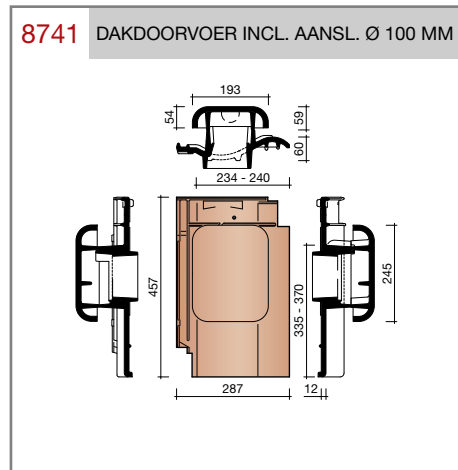
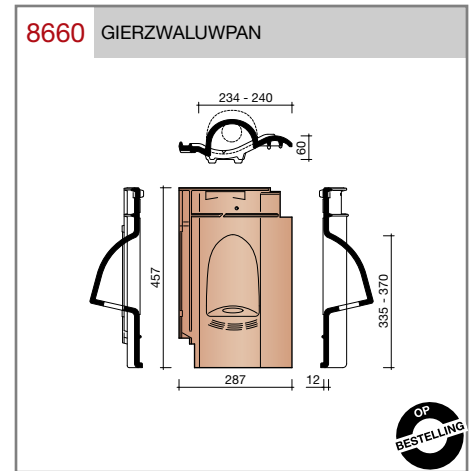
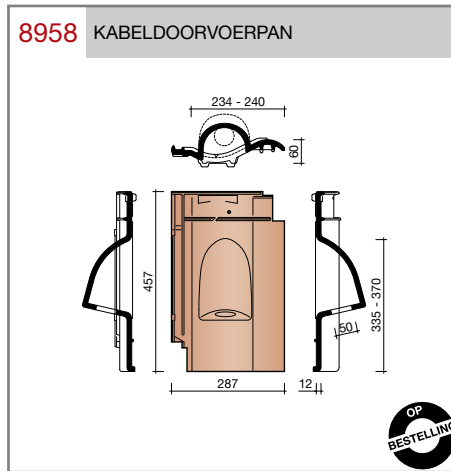
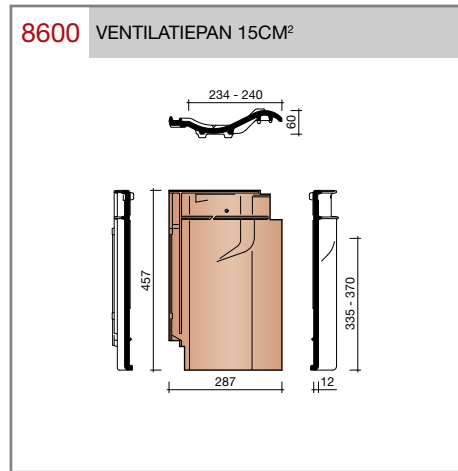
**Gevelpannen**



## Overige hulpstukken



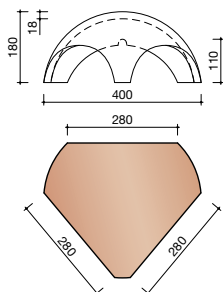
## Overige hulpstukken



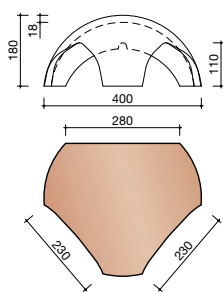
## Vorstenhoeden

VORSTENHOED TUSSEN 1 VORST EN 2 HOEKKEPERS

**5500** NR.1: VORSTENHOED 3 X 1200

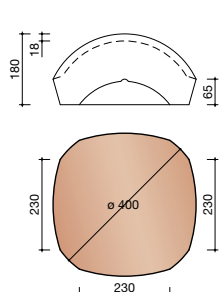



**5520** NR.3: VORSTENHOED 1 X 1200 EN 2 X 3100



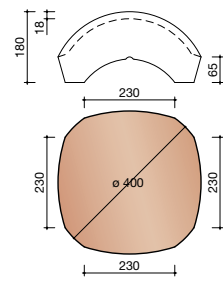
T-VORSTENHOED TUSSEN 3 VORSTEN

**5140** NR.13: VORSTENHOED 3 X 1200

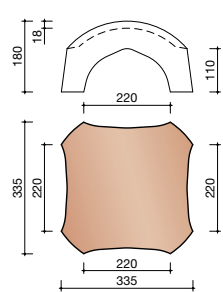



VORSTENHOED TUSSEN 4 HOEKKEPERS

**5540** NR.5: VORSTENHOED 4 X 1200

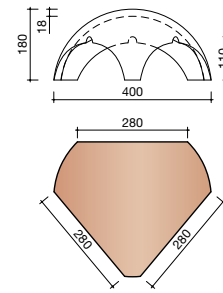



**5560** NR.7: VORSTENHOED 4 X 3100

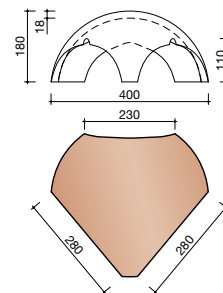



VORSTENHOED TUSSEN PLAT DAK / HELLEND DAK

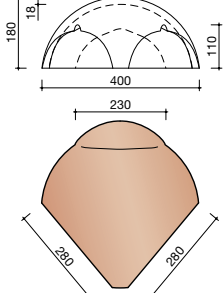

**5580** NR.9: VORSTENHOED 3 X 1200

**5600** NR.11: VORSTENHOED 2 X 1200 EN 1 X 3100 (TOT 65 GRADEN)

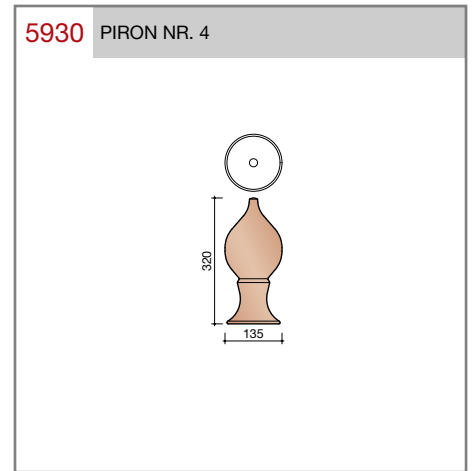
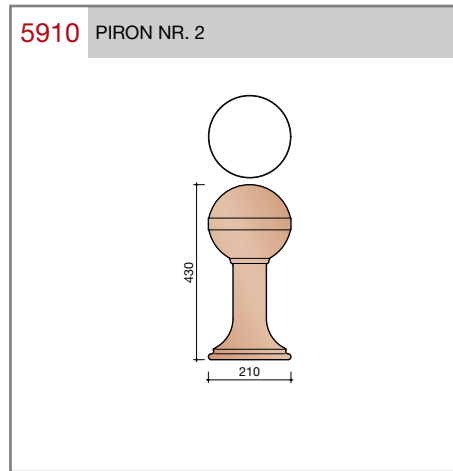
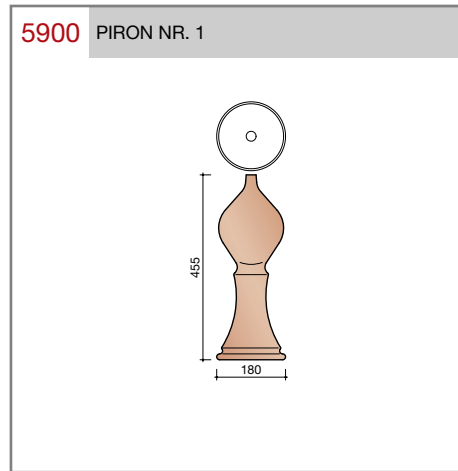
**5605** VORSTENHOED 2 X 1200 EN 1 X 3100 VANAF 65 GRADEN

Keramische dakpannen

Madura

## Pironnen



Keramische dakpannen

Madura





**Wienerberger B.V.**  
Verkoop Koramic dakpannen  
Trappistenweg 7  
5932 NB Tegelen

T 088 - 11 85 800  
F 088 - 11 85 017  
koramic.nl@wienerberger.com  
www.wienerberger.nl

