

MONIER

VH-Variabel Plus

Technische documentatie



VH-Variabel Plus

Inhoudsopgave

Inleiding	3
PRODUCTINFORMATIE	
Kleuren en afwerkingen	4
Technische gegevens	4
Ontwerp- en verwerkingsvoorschriften	5
Tabel verwerkingsvoorschriften	6
MAATVERDELING	
Breedte	7
Lengte	8
Latafstanden standaard knikpan	9
Vorsten	10
Ruiterhoogte en positie bovenste panlat	11
TECHNISCHE TEKENINGEN	
Dakpannen en hulpstukken	12
Dakpannen op maat	17
TOEPASSING EN BEVESTIGING	18
GARANTIES	20

VH-Variabel Plus

Klassiek, vertrouwd en vernieuwd

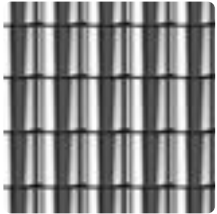
De VH-Variabel Plus, onze Verbeterde Holle dakpan, is al jaren een begrip en blijft zich ontwikkelen. Met zijn klassieke stijlvolle uitstraling en de karakteristieke 'V'-vormige extra watergeleiding, is de VH-Variabel Plus met zijn lichte golving nog steeds de ideale keuze voor een mooi en vertrouwd Hollands dak. Deze vernieuwde generatie biedt nog meer flexibiliteit dankzij een grotere variabiliteit in zowel lengte als breedte, waardoor de dakpan zich perfect aanpast aan alle dakconstructies.

Maar er is meer: wij zijn er trots op dat de VH-Variabel Plus nu duurzamer wordt geproduceerd, wat resulteert in een aanzienlijk lagere CO₂ voetafdruk. Zo draagt u bij aan een beter milieu zonder in te leveren op kwaliteit en esthetiek.

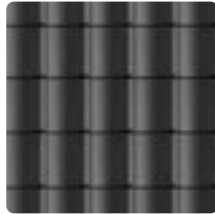


PRODUCTINFORMATIE

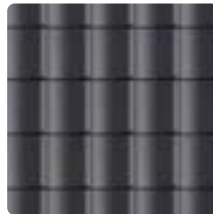
KLEUREN EN AFWERKINGEN



● Gitzwart glanzend
verglaasd



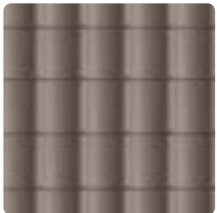
● Edelzwart
vol donker
edelengobe



● Grafietgrijs
engobe



● Rustiek
engobe



● Donkerbruin
engobe



● Koperrood
engobe



● Natuurrood
naturel

● RODE SCHERF ● DONKERE SCHERF

TECHNISCHE GEGEVENS

Keramische dakpan

Afmeting (lxb)	377 x 255 mm
Werkende breedte	220 mm +/- 2 mm
Panlatafstand <i>(zie tabel verwerkingsvoorschriften)</i>	288 – 310 mm
Gewicht per stuk	2,83 kg
Gewicht gemiddeld per m ²	ca. 43,0 kg
Aantal per m ²	14,5 - 15,9
Dakhelling minimaal	15°
Dakhelling met extra eisen aan het onderdak <i>(zie tabel verwerkingsvoorschriften)</i>	≥ 15° en < 22°
Dekverband	recht onder elkaar
Dekkende hoogte (vanaf bovenkant panlat)	ca. 81 mm

ONTWERP- EN VERWERKINGSVOORSCHRIFTEN

Controleer of uw project voldoet aan onderstaande randvoorwaarden

- **Terreincategorie:**

Voor het gebouw geldt **geen terreincategorie 0**
(categorie kust, grenzend aan open water) conform NPR 6708.

- **Eenvoudige dakvormen – toegestaan:**

Zadeldak, schilddak, mansardedak, piramidedak, lessenaarsdak of een combinatie van deze dakvormen.

- **Bijzondere dakvormen – uitgesloten:**

Gebogen, holle, bolle, ronde, scheluwe, gesegmenteerde, tonvormige en koepelvormige daken, en gevelbekleding met openingen.

- **Afmetingen dakvlak:**

Daklengte (goot tot nok): maximaal 10 meter

Nokhoogte: maximaal 15 meter

Dakhelling: minimaal 15°

Voldoet uw gebouw aan de bovenstaande randvoorwaarden?

Indien **niet**, neem dan contact op met de afdeling Dakservice voor advies.

Indien **wel**, dan zijn de onderstaande ontwerp- en verwerkingsvoorschriften van toepassing.

Ontwerp- en verwerkingsvoorschriften:

Conform BBL, Wet Kwaliteitsborging en BRL1513-02:

- De verankering van dakpannen dient te worden berekend volgens de NPR 6708. Gebruik hiervoor onze verankeringscheck. of vraag via uw bouwmaterialenhandelaar een verankeringsberekening aan bij Monier;
- Hulpstukken dienen te worden verankerd conform de NPR 6708.
Zie hiervoor het **hoofdstuk Toepassing en bevestiging**;
- Het nok- en dakvoetdetail moet altijd ventilerend worden uitgevoerd;
- Het onderdak dient altijd waterkerend te zijn uitgevoerd.
Bijvoorbeeld: een onderdak van houten G&G-delen is onvoldoende waterkerend;
- Alle aansluitingen op het onderdak moeten waterkerend worden uitgevoerd;
- Het dakvoetdetail moet zo worden uitgevoerd dat lekwater zonder belemmering wordt afgevoerd naar de goot of buiten de constructie;
- De dakspouw (de ruimte tussen de onderzijde van de panlat en het onderdak) moet overal minimaal de voorgeschreven tengelhoogte hebben;
- De tengelafstand is h.o.h. maximaal 650 mm. Bij een grotere afstand dient de panlatafmeting door een constructeur te worden bepaald.

TABEL VERWERKINGSVOORSCHRIFTEN

Dakhelling	Latafstand (mm)	Panlat afmeting minimaal (mm)	Tengelhoogte minimaal (mm)	Toegestane dakelementen zonder folie*	Divoroll Kompakt +	Divoroll Universal+ 2S	Divoroll Top Plus	Divoroll Duo Maximum
≥ 75° en ≤ 90°	288 – 310	30x52	10	✓	✓	✓	✓	✓
≥ 25° en < 75°	288 – 310	21x48 of 24x38	10	✓	✓	✓	✓	✓
≥ 22° en < 25°	288 – 310	21x48 of 24x38	20	✓	✓	✓	✓	✓
≥ 17° en < 22°	288 – 310	21x48 of 24x38	20	✗	✗	✓	✓	✓
≥ 15° en < 17°	288 – 310	21x48 of 24x38	20	✗	✗	✗	✓	✓

Legenda: Eisen aan waterkerende aansluitingen onderdak

	- Alle dakdoorvoeren aansluiten op onderdak.
	- Alle dakdoorvoeren aansluiten op onderdak; - Alle naden afgedicht.
	- Alle dakdoorvoeren aansluiten op onderdak; - Alle naden afgedicht; - Drukvaste vlakke ondergrond (houten onderlaag of stabiele isolatie); - Nagelafdichting.

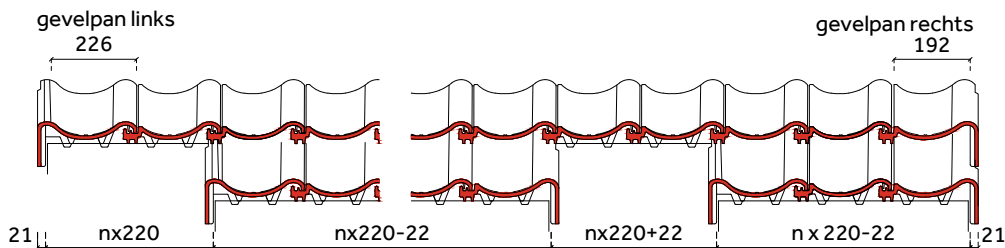
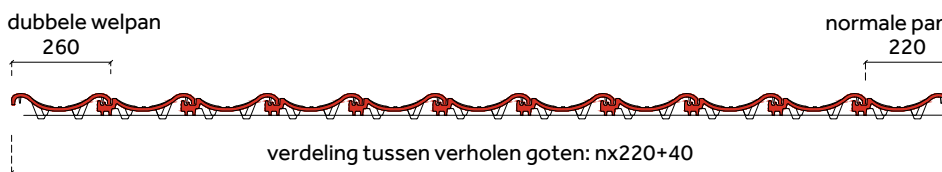
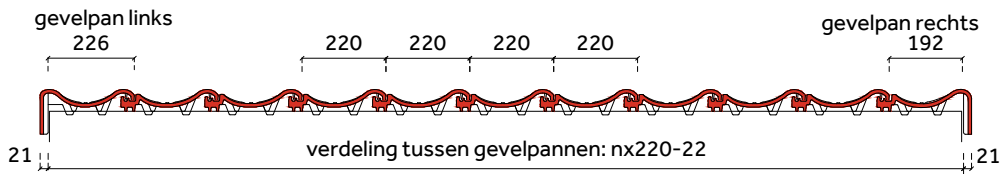
✓ Voldoet. ✗ Voldoet niet.

*** Toegestane dakelementen zonder folie:**

- Enkelschalige dakelementen;
- Sandwich dakelementen;
- Dubbelschalige dakelementen;
- Prefab dakelementen;
- Scharnier dakelementen;
- Renovatie dakelementen.

MAATVERDELING

BREEDTE



Breedte-indeling met gebruik van gevelpannen

De totale dakbreedte, inclusief dakoverstek, bij het model VH-Variabel Plus is $n \times 220 \text{ mm} - 22 \text{ mm}$. Deze breedte is als volgt opgebouwd: De werkende breedte van de dakpannen is 220 mm, de werkende breedte van de linker- en rechtergevelpan samen hebben een werkende breedte van 418 mm (de linkergevelpan 226 mm, de rechtergevelpan 192 mm).

Door gebruik te maken van de panspeling van +2 of -2 mm kan de totale dakbreedte maximaal $n \times 2 \text{ mm}$ (n is het aantal dakpannen) vergroot of verkleind worden.

Breedte-indeling zonder gevelpannen

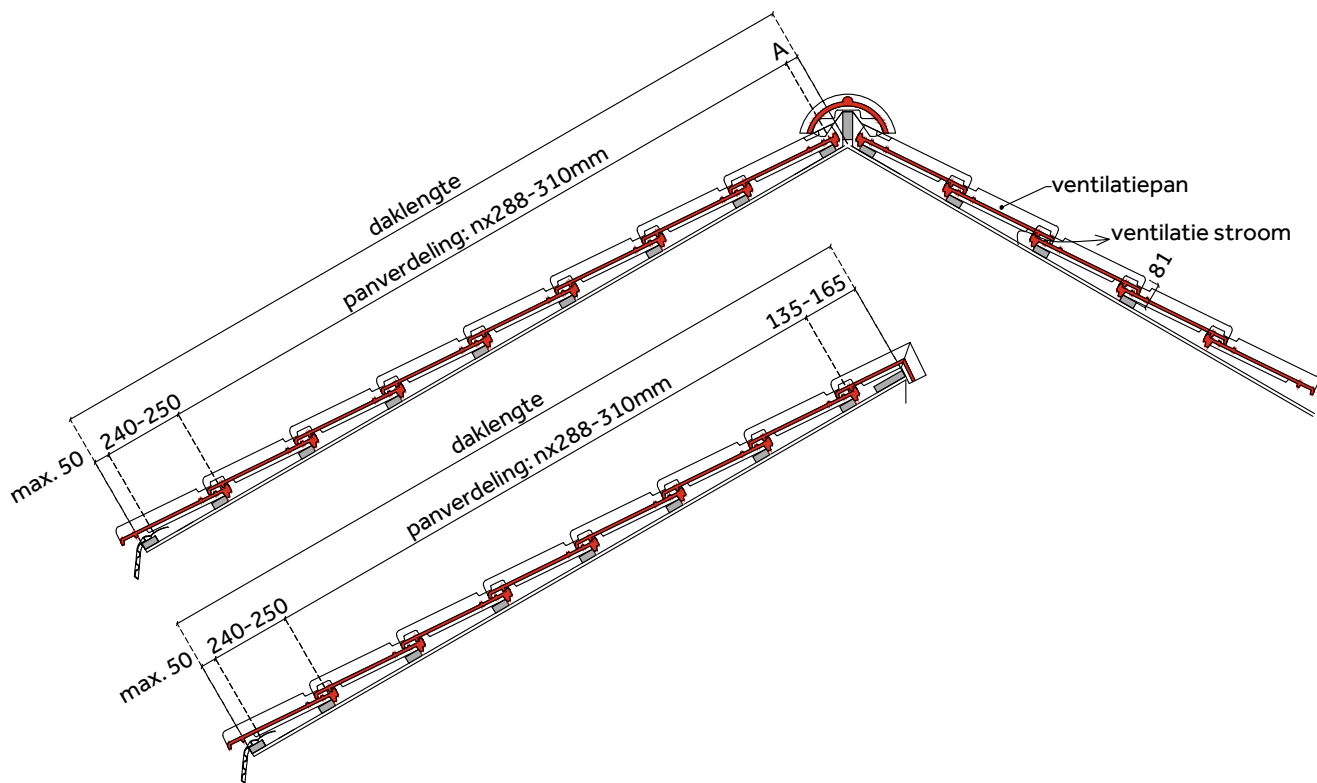
In plaats van aan beide zijden gevelpannen toe te passen, kunt u ervoor kiezen aan de linkerzijde een dubbele welpan (werkende breedte 260 mm) en aan de rechterzijde een normale dakpan te gebruiken.

De afwerking kan op de volgende manieren

- Een cementen dekljst;
- Een verholen goot met een boeiboord;
- Een verholen goot waarbij het doorlopende metselwerk is afgedekt met een waterdicht materiaal (bijvoorbeeld natuursteen);
- Een boeiboord met windveer in combinatie met Wakaflex.

De totale dakbreedte en de maatvoering van aanbouwen en inspringingen zijn afhankelijk van de detaillering van de gekozen afwerking.

LENGTE



Lengte-indeling

De bovenkant van de bovenste panlat uit het noksnijpunt (het snijpunt van de bovenzijde van de tengels) is afhankelijk van de dakhelling (zie hoofdstuk: [Ruiterhoogte en bovenste panlat](#)).

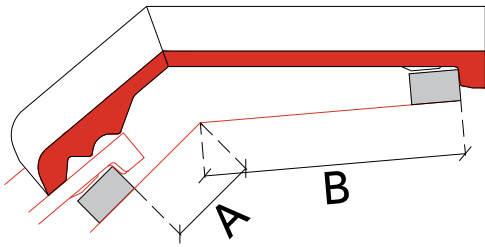
De plaats van de onderste panlat is afhankelijk van de gootdetailering (maximaal 50 mm vanaf onderkant dakbeschot).

De bovenkant van de een-na-onderste panlat ligt tussen de 240 en 250 mm boven de onderste panlat, onafhankelijk van de latafstand die berekend wordt.

De lengte-indeling van het dakvlak is te bepalen door de afstand vanaf bovenkant bovenste panlat tot bovenkant een-na-onderste panlat te verdelen in het aantal hele dakpannen, rekening houdend met een latafstand minimaal 288 mm en maximaal 310 mm

'Dompen' van de onderste rij dakpannen is te voorkomen door ophogen van de onderste panlat of door toepassing van een Monier Kombi dakvoetprofiel 135 in combinatie met een onderste panlat.

LATAFSTANDEN STANDAARD KNIKPAN

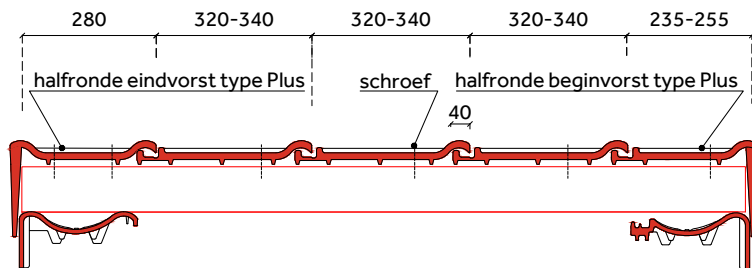


		Panlatdikte 21 mm			Panlatdikte 24 mm			Panlatdikte 31 mm			
		135°	140°	145°	135°	140°	145°	135°	140°	145°	
A	Afstand 'A' onder dakknik (mm¹)	minimaal	54	66	80	53	65	79	50	62	77
		maximaal	76	88	102	75	87	101	72	84	99
B	Afstand 'B' boven dakknik (mm¹)		157	146	134	156	145	133	153	143	131

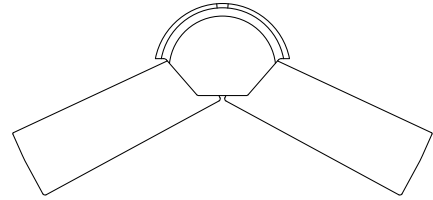
Maatvoering standaard knikpan op het onderdak. Latafstand tot knik op de tengel gemeten.

VORSTEN

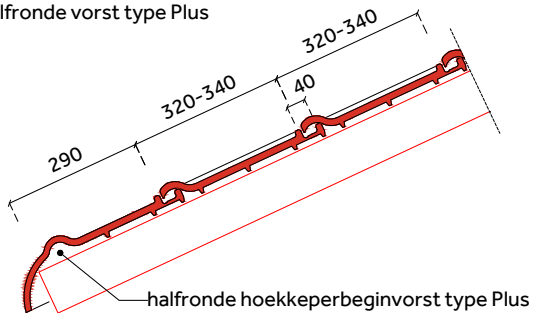
Nok verdeling
halfronde vorst type Plus



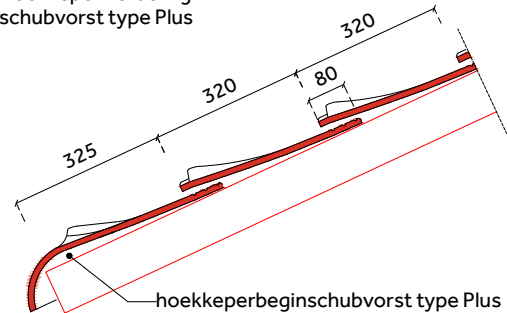
Aanzicht kopgevel



Hoekkeper verdeling
halfronde vorst type Plus



Hoekkeper verdeling
schubvorst type Plus



Halfronde vorst type Plus

- Halfronde vorst type Plus is toe te passen op nok en hoekkeper;
- Tussen de onderkant vorst en de ruiters houdt u een ruimte van ca. 5 mm;
- Vorsten monteren met Monier RVS torxschroef & neopreen-volgring 5 x 70mm in de rug van de vorst;
- Extra schroef op uiteinden beginvorst, eindvorst of hoekkeperbeginvorst;
- Hoekkeper aansluiting bovenzijde afhankelijk van dakvorm (vraag advies bij de afdeling Dakservice).

Schubvorst type Plus

- Schubvorst type Plus is alleen toe te passen op de hoekkeper;
- Tussen de onderkant vorst en de ruiters houdt u een ruimte van ca. 5 mm;
- Vorsten monteren met Monier vorsthaak type P;
- Extra schroef op uiteinden hoekkeperbeginschubvorst type Plus;
- Hoekkeper aansluiting bovenzijde afhankelijk van dakvorm (vraag advies bij de afdeling Dakservice).

RUITERHOOGTE EN POSITIE BOVENSTE PANLAT

Ruiterhoogte

Bij toepassing van een Monier zelfventilerende nokconstructie moeten de vorsten op de dakpannen rusten.

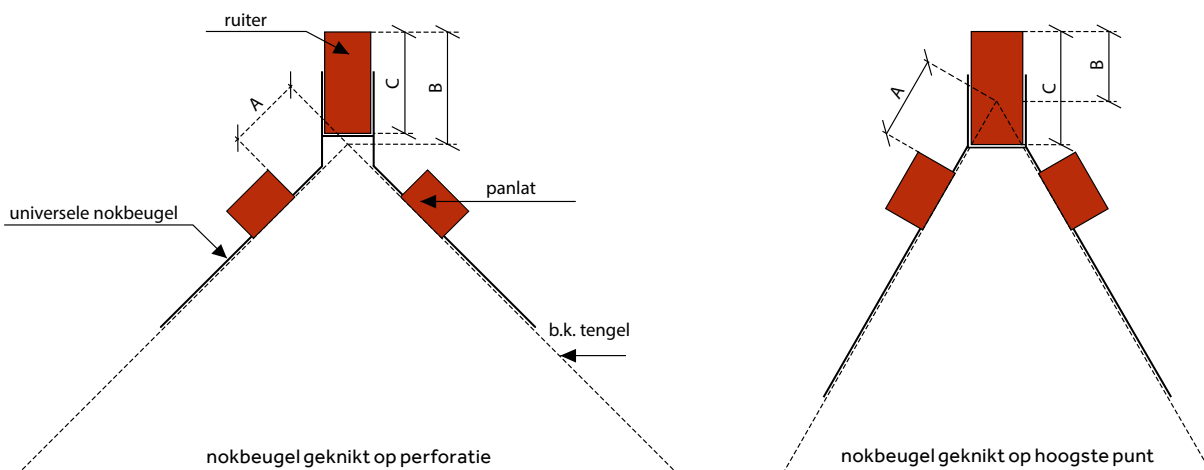
Tussen de onderkant vorst en de ruiter houdt u een ruimte vrij van ca. 5 mm.

In de onderstaande tabel vindt u de ruiterhoogten en positie bovenste panlat (uitgaande van een dakhelling 30°, 45° en 60°). Bij ongelijke dakhellingen houdt u het gemiddelde van de dakhellingen aan.

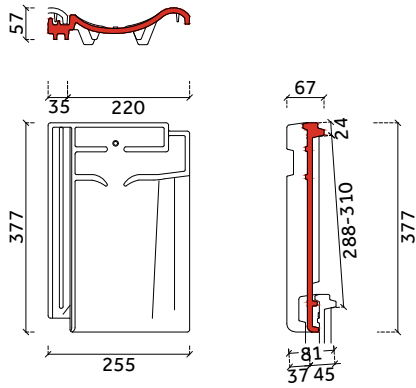
HALFRONDE VORST TYPE PLUS

Dakhelling	Nokbeugel geknikt op de perforatie	Nokbeugel geknikt op hoogste punt	A min (mm)	A max (mm)	B (mm)	C (mm)
30°	x	–	40	50	99	85
45°	x	–	40	50	73	65
60°	–	x	50	50	41	66

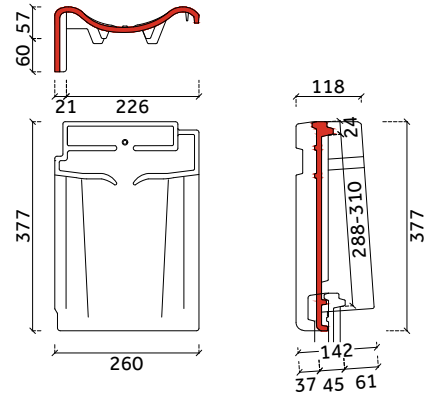
Vraag bij steilere dakhellingen onze afdeling Dakservice om advies.



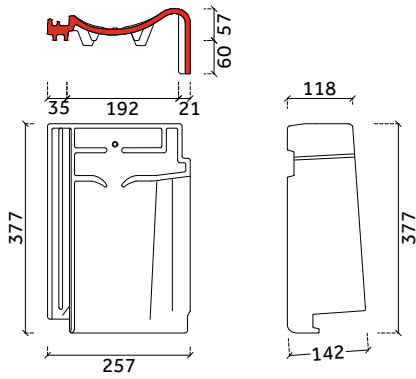
DAKPANNEN EN HULPSTUKKEN



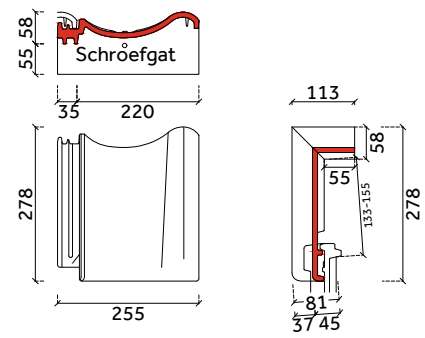
dakpan



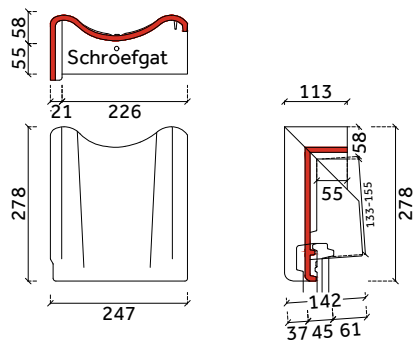
gevelpan links



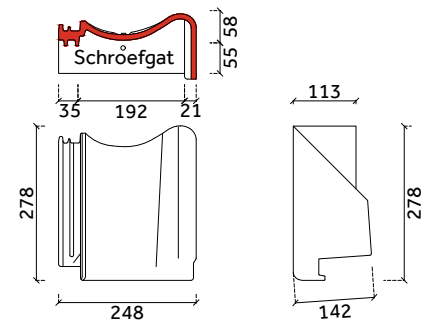
gevelpan rechts



chaperonpan 90°

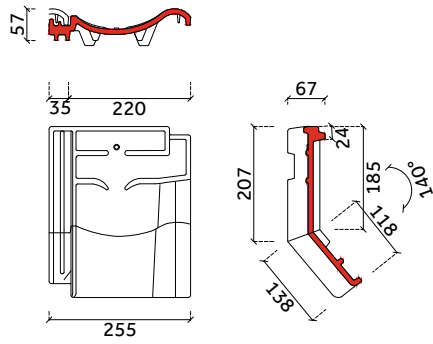


chaperongevelpan links 90°

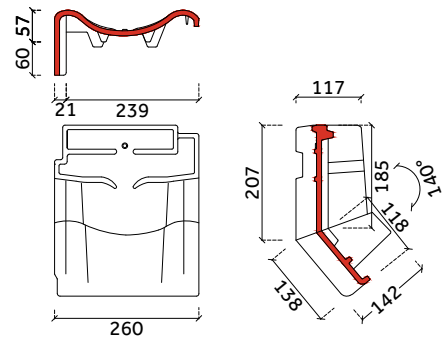


chaperongevelpan rechts 90°

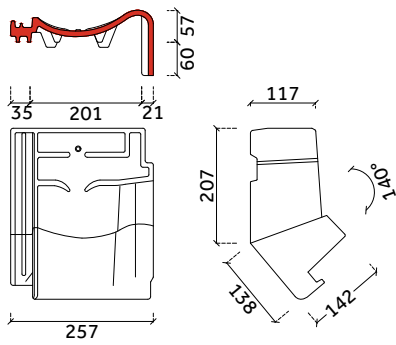
DAKPANNEN EN HULPSTUKKEN



knikpan 140°

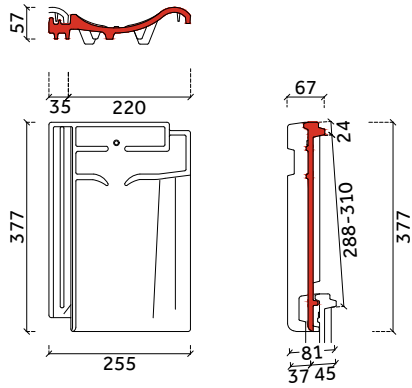


knikgevelpan links 140°

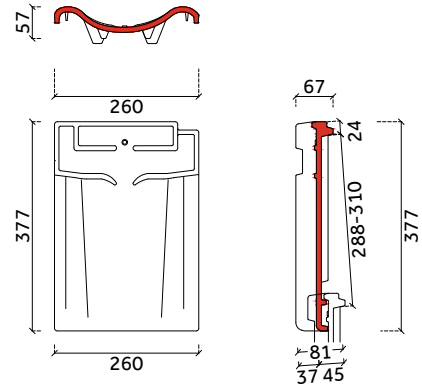


knikgevelpan rechts 140°

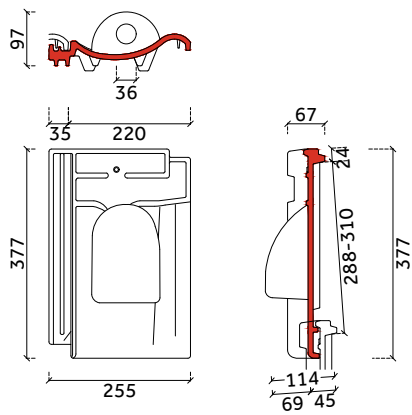
DAKPANNEN EN HULPSTUKKEN



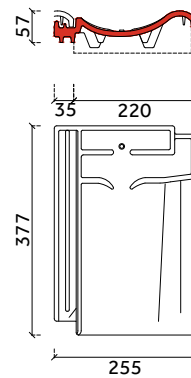
ventilatiepan



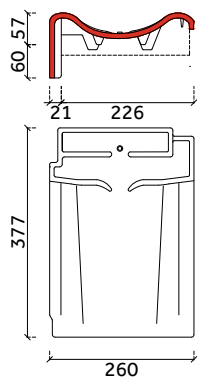
dubbele welpan



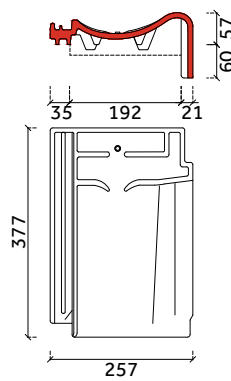
huismussenpan



onderpan

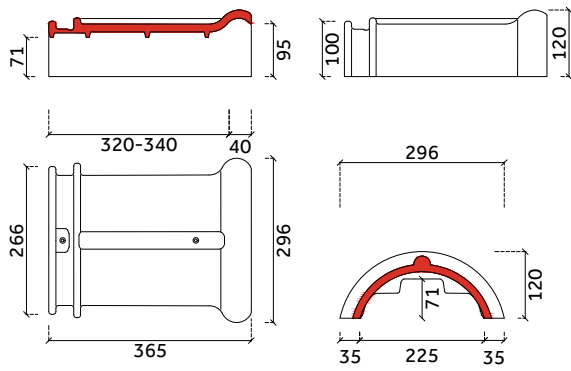


ondergevelpan links

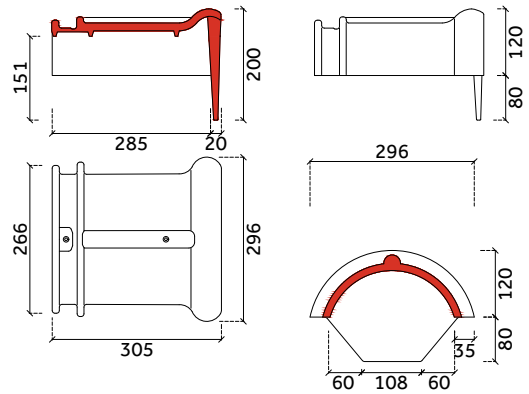


ondergevelpan rechts

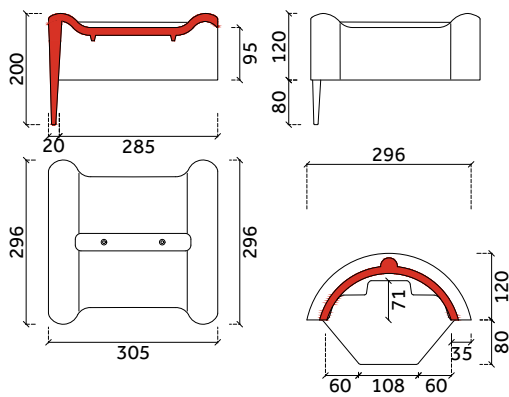
DAKPANNEN EN HULPSTUKKEN



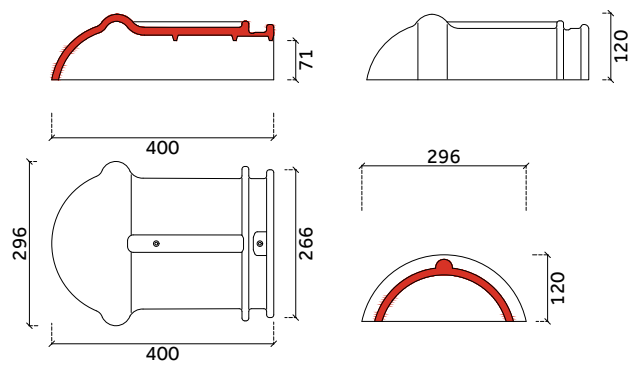
halfronde vorst type Plus



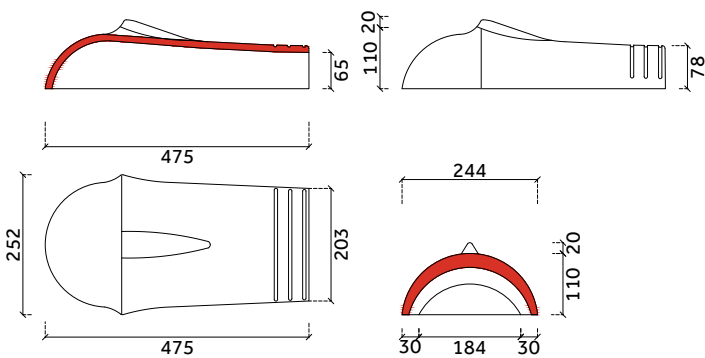
halfronde beginvorst type Plus



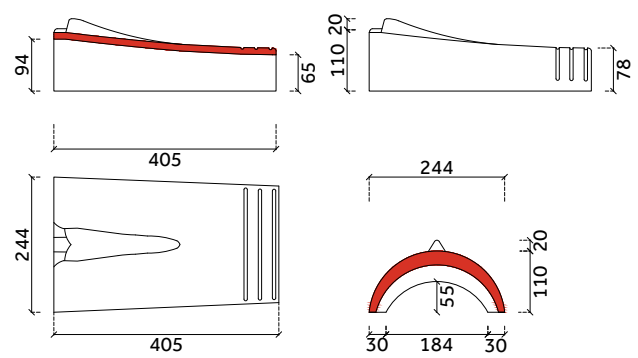
halfronde eindvorst type Plus



halfronde hoekkeperbeginvorst type Plus

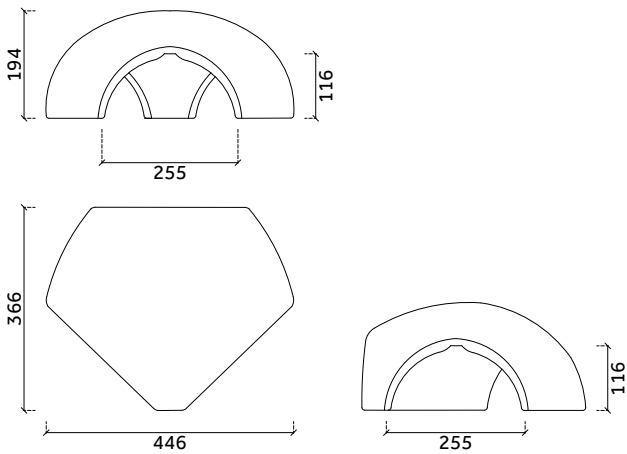


hoekkeperbeginschubvorst type Plus

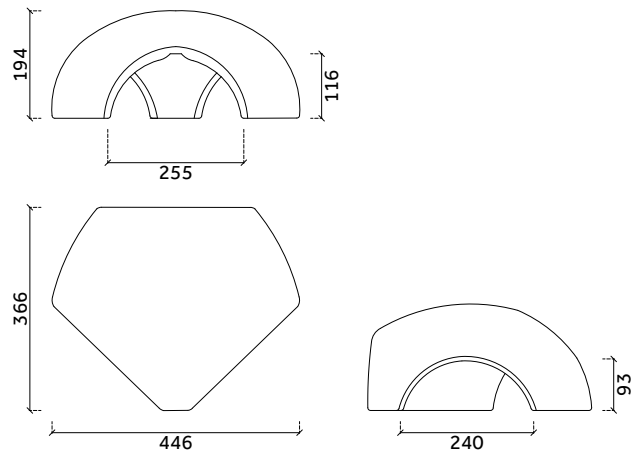


schubvorst type Plus

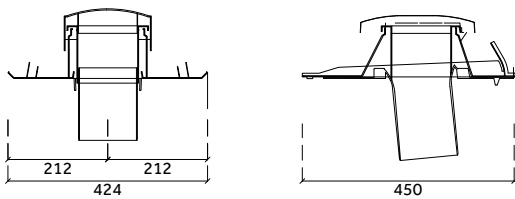
DAKPANNEN EN HULPSTUKKEN



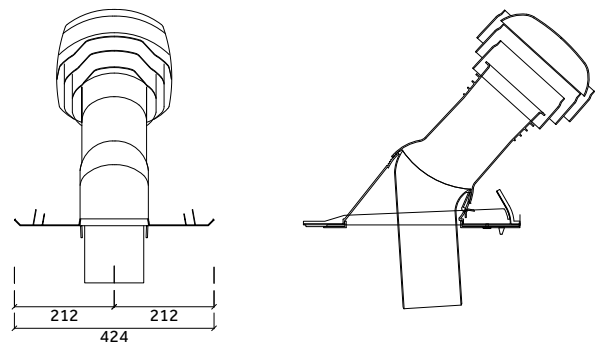
broekstuk 3x halfronde vorst type Plus



**broekstuk 1x halfronde vorst
+ 2x schubvorst type Plus**

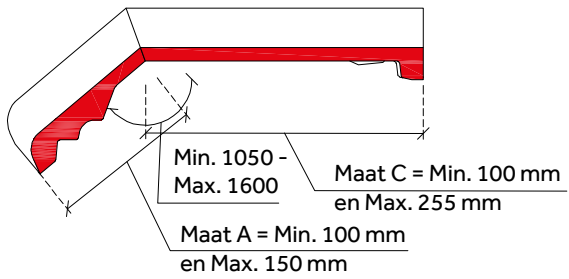


**universele combipan Ø 125
(kunststof)**

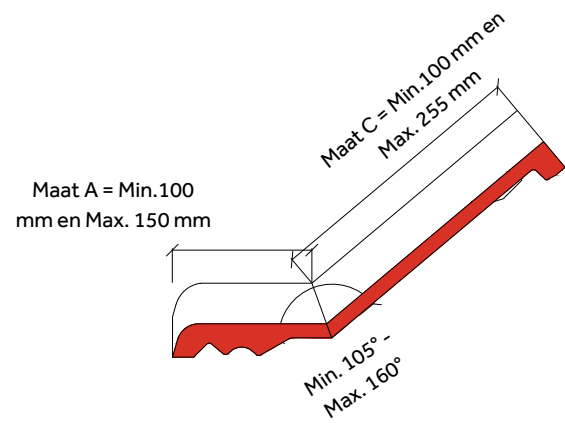


**universele combivent Ø 125
(kunststof)**

DAKPANNEN OP MAAT



knikpan op maat



inwendige knikpan op maat

TOEPASSING EN BEVESTIGING

TYPE	TOEPASSING	BEVESTIGING
Dakpan	Afdekking hellend dak	1 Euro-panhaak VH-Variabel Plus en 1 RVS torxschroef & neopreen-volgring 50 mm volgens verankeringberekening
Halfronde vorst type Plus 3,0 st/m ¹	Afdekking van nok en hoekkeper	1 RVS torxschroef & neopreen-volgring 70 mm
Halfronde-, begin- en eindvorst type Plus	Afdekking van einden nok	2 RVS torxschroeven & neopreen-volgring 70 mm
Schubvorst type Plus 3,1 st/m ¹	Afdekking van hoekkeper	1 vorsthaak type P + 1 RVS torxschroef & neopreen-volgring 50 mm
Gevelpan links/rechts ± 3,4 st/m ¹	Aansluiting over verticaal metselwerk	1 Euro-panhaak VH-Variabel Plus (bij de linksgevelpan moet de naastliggende dakpan verankerd worden met een Euro-panhaak VH-Variabel Plus) en 1 RVS torxschroef & neopreen-volgring 50 mm
Dubbele welpan ± 3,4 st/m ¹	Linker aansluiting op verholen goot	1 RVS torxschroef & neopreen-volgring 50 mm
Ventilatiepan	Aan onderzijden van dakdoorbrekingen breder dan 1m ¹ , ongeventileerde nok/hoekkeperconstructie en op advies extra toe te passen	1 Euro-panhaak VH-Variabel Plus, 1 RVS torxschroef & neopreen-volgring 50 mm volgens verankeringberekening
Chaperonpan 90° ± 4,6 st/m ¹	Nokafwerking chaperonnok	1 Euro-panhaak VH-Variabel Plus en 1 RVS torxschroef & neopreen-volgring 70 mm in flap. Let op: bij dakhelling > 50° past u een extra RVS torxschroef (gekleurde kop) & neopreen-volgring 50 mm toe aan de voorzijde van de chaperonpan ter hoogte van de bovenste lat
Chaperongevelpan links/rechts 90°	Hoekaansluiting tussen gevelpannen en chaperonpannen	1 Euro-panhaak VH-Variabel Plus (behalve de chaperongevelpan links) en 1 RVS torxschroef & neopreen-volgring 70 mm in flap. Let op: bij dakhelling > 50° past u een extra RVS torxschroef (gekleurde kop) & neopreen-volgring 50 mm toe aan de voorzijde van de chaperonpan ter hoogte van de bovenste lat
Onderpan ± 4,6 st/m ¹	Afwerking dakvoet	1 Euro-panhaak VH-Variabel Plus, 1 RVS torxschroef & neopreen-volgring 50 mm volgens verankeringberekening
Ondergevelpan links/rechts	Hoekaansluiting tussen gevelpannen en onderpannen	1 RVS torxschroef & neopreen-volgring 50 mm
Knikpan 140° ± 4,6 st/m ¹	Afwerking van de dakknik van een mansarde of gebroken kap	1 Euro-panhaak VH-Variabel Plus en 1 RVS torxschroef & neopreen-volgring 50 mm
Knikgevelpan links/rechts 140°	Hoekaansluiting tussen gevelpannen en knikpannen	1 Euro-panhaak VH-Variabel Plus en 1 RVS torxschroef & neopreen-volgring 50 mm
Broekstuk	Aansluiting van vorsten op nok en hoekkeper	1 Euro-vorsthaak voor Halfronde vorst type Plus per uiteinde of 1 RVS torxschroef & neopreen-volgring 70 mm in de nokruiter

TYPE	TOEPASSING	BEVESTIGING
Halfronde hoekkeperbeginvorst type Plus	Beëindiging van hoekkeper	1 vorsthaak type P + 1 RVS torxschroef & neopreen-volgring 50 mm en 1 RVS torxschroef & neopreen-volgring 70 mm aan de gootzijde
Hoekkeperbeginschubvorst type Plus	Beëindiging van hoekkeper	1 Euro-vorsthaak voor Schubvorst type Plus en 1 RVS torxschroef & neopreen-volgring 70 mm aan de gootzijde
Huismussenpan	Nestopening huismussen. Altijd met nestkastje (apart bestellen)	1 Euro-panhaak VH-Variabel Plus, 1 RVS torxschroef & neopreen-volgring 50 mm volgens verankeringsberekening
Universele combipan	Dakdoorvoer voor rioolontluchting en wasdroger	2 RVS torxschroeven & neopreen-volgring 50 mm volgens verankeringsberekening
Universele combivent	Dakdoorvoer voor mechanische ventilatie	2 RVS torxschroeven & neopreen-volgring 50 mm volgens verankeringsberekening

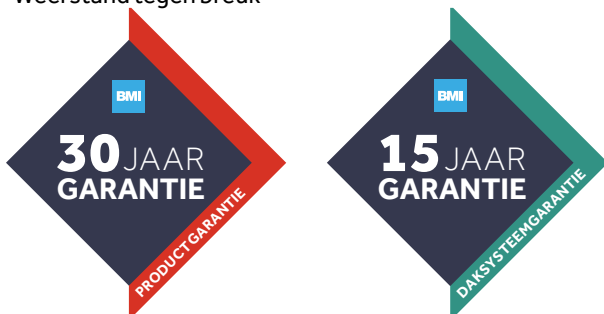
GARANTIES

Productgarantie: 30 jaar

Waar vindt u producten die gedurende 30 jaar gegarandeerd worden, terwijl het producten zijn die blootgesteld worden aan alle weersomstandigheden? Bij Monier! Sterker nog: we vinden het vanzelfsprekend dat onze zelfgeproduceerde dakpannen minimaal 30 jaar lang voldoen aan de norm NEN-EN 490 (voor dakpannen van beton) en de norm NEN-EN 1304 (voor dakpannen van klei). We garanderen dat de dakpannen die we in eigen fabrieken hebben geproduceerd gedurende 30 jaar voldoen aan de eisen voor waterdichtheid, vorstbestendigheid en weerstand tegen breuk zoals beschreven wordt in de norm NEN-EN 490 (voor betondakpannen) en de norm NEN 2480 resp. NEN-EN 1304 (voor keramische dakpannen). In geval van levering van andere producten dan dakpannen en machinaal geproduceerde hulpstukken die Monier heeft gekocht van derden, geven wij op deze producten alleen garantie als en voor zover wij hiervoor een garantie van onze leveranciers verkrijgen. Voor uitgebreide informatie verwijzen wij u naar onze algemene leveringsvoorwaarden.

Hierbij gaat het om:

- Regenwerend
- Vorstbestendigheid
- Weerstand tegen breuk



Daksysteemgarantie: 15 jaar

Behalve Productgarantie hebben wij bij Monier nog een unieke garantie: de Daksysteemgarantie. We bieden bij Monier 15 jaar Daksysteemgarantie. Deze garantie geldt voor materiaal- en/of productiefouten, prestaties én voor de weerbestendigheid van de aangebrachte Monier dakpannen, hulpstukken en daksysteemcomponenten. Dankzij deze garantie garanderen wij u 15 jaar lang de weerbestendigheid van de aangebrachte dakbedekking van Monier (dakpannen, hulpstukken en daksysteemcomponenten). Bovendien garanderen wij dat onze dakbedekkingsproducten voldoen aan de op het moment van levering geldende regelgeving. De kwaliteit van onze daksysteemcomponenten geldt ook gedurende 15 jaar voor materiaal- en/of productiefouten. Tot slot garandeert Monier dat door de gecombineerde toepassing van onze dakbedekkingsproducten (dakpannen, hulpstukken en het gebruik van onze daksysteemcomponenten), mits op de juiste wijze verwerkt, wordt voldaan aan de eisen van het Besluit bouwwerken leefomgeving (Bbl). Niet van toepassing op eventueel t.b.v. het onderhavige project, door Monier geleverde dakelementen en/of zonne energiesystemen.

Wilt u in aanmerking komen voor de Monier Daksysteemgarantie en wilt u weten aan welke vereisten uw project moet voldoen? Neem dan contact op met onze afdeling Dakservice. Onze technisch adviseurs voorzien u graag van de benodigde informatie over de voorwaarden en begeleiden u bij het aanvraagproces.

Bij weerbestendigheid gaat het om:

- Regendichtheid.
- Voldoende ventilatie ter bescherming van de onderdakconstructie.
- Bescherming tegen opwaaien van de dakpannen en hulpstukken conform NEN 6707 en NPR 6708.
- Bescherming tegen binnendringen van vogels, ratten en muizen in de dakspouw volgens de normen in het Besluit bouwwerken leefomgeving (Bbl).

Ook garanderen wij dat onze dakbedekkingsproducten:

- Aan de geldende regelgeving voldoen.
- Aan de eisen van het Besluit bouwwerken leefomgeving (Bbl) voldoen, als ze op de juiste wijze zijn verwerkt.

MONIER

BMI Nederland BV

Heeswijk 155

Postbus 29

3417 ZG Montfoort

T 0348 47 65 00

E infolnl@bmigroup.com

bmigroup.com/nl

GOED OM TE WETEN

De kleuren van onze producten in dit benaderen zoveel mogelijk de werkelijke kleuren.

Vraag om de juiste kleurnuancing te zien altijd monsters aan.

BMI Nederland behoudt zich het recht voor, indien nodig, tussentijds de (technische) specificaties aan te passen. Vraag voor meer technische informatie naar onze afdeling Dakservice.

Voor technische details en andere gegevens over onze producten verwijzen wij naar onze website

bmigroup.com/nl. Technische wijzigingen en typfouten voorbehouden.

Op al onze leveringen gelden onze Algemene verkoop-, leverings en aannemingsvoorwaarden BMI Nederland BV.